



Kali



Kali

E tutto è più semplice!

- SEMPLICE E SEMPRE PRONTA
- SICURA E AFFIDABILE
- ELIMINA I MOVIMENTI RIPETITIVI

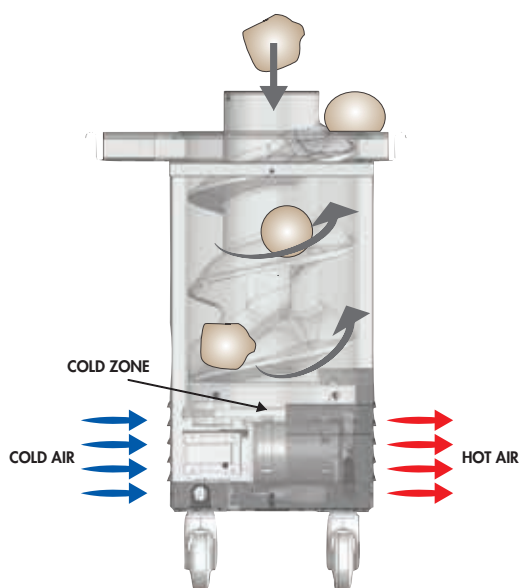
L'arrotondatrice **KALI** arrotonda porzioni di pasta da gr. 20 a gr.1000, senza dover effettuare regolazioni o sostituzioni di parti .

L'arrotondatrice **KALI** è stata progettata per poter essere utilizzata con diversi tipi di impasto:

- Pizza: spirale A e cilindro 60 rigature
- Pane: spirale B e cilindro 4 o 12 rigature
- Impasti molto umidi e grassi : spirale B Teflonata e cilindro da 12 rigature

La soluzione tecnica, del solo contatto per la pasta con la spirale e cilindro, rende l'arrotondatrice **KALI** idonea alle normative sanitarie europee ed americane (NSF o ETL Sanitation).

L'innovativa tecnologia di raffreddamento per depressione del vano motore, mantiene le porzioni di impasto in lavorazione a temperatura ambiente, sia nella spirale che nel cilindro. Questa soluzione di raffreddamento consente agli organi di trasmissione di lavorare per un lungo periodo senza manutenzione.



SCHEMA VENTILAZIONE - VENTILATION SCHEME



KALI Everything is simpler!

- SIMPLE AND ALWAYS READY FOR USE
- SAFE AND RELIABLE
- ELIMINATES REPETITIVE MOVEMENTS

The **KALI** rounder is capable of rounding dough portions ranging from 20g to 1000g without requiring any adjustment or the replacement of any parts. The **KALI** rounder is designed for use with various different types of dough, as follows:

- Pizza dough: spiral A with 60-ridge cylinder
- Bread dough: spiral B with either 4-ridge or 12-ridge cylinder
- Very moist and greasy mixes: Teflon-coated spiral B with 12-ridge cylinder

The technical solution whereby the dough only comes into contact with the spiral and cylinder enables the **KALI** rounder to comply with European and American health regulations (NSF and ETL Sanitation).

The innovative cooling technology, whereby the pressure in the motor housing is reduced, helps to keep the dough portions being processed at room temperature in both in the spiral and the cylinder. This cooling solution enables the transmission components to work for long periods without any maintenance.



KALI Et tout devient plus simple!

- FACILE À UTILISER ET TOUJOURS PRÊTE
- SURE ET FIABLE
- ÉLIMINE LES MOUVEMENTS RÉPÉTITIFS

Notre machine à travailler la pâte **KALI** permet de transformer en boules toutes les portions de pâte de 20 g à 1000 g. Sans avoir à faire de réglages ni à remplacer de pièces. La machine **KALI** a été conçue pour être utilisée avec différents types de pâtes :

- Pizza : spirale A et cylindre 60 rainures
- Pain : spirale B et cylindre 4 ou 12 rainures
- Pâte très humide et grasse : spirale B Teflon et cylindre 12 rainures

La solution technique qui consiste à faire entrer en contact uniquement la pâte avec la spirale et le cylindre, rend la machine **KALI** parfaitement conforme aux normes sanitaires européennes et américaines (NSF ou ETL Sanitation).

La nouvelle technologie de refroidissement par dépression du compartiment moteur permet de maintenir les portions de pâte à travailler à température ambiante, aussi bien dans la spirale que dans le cylindre. Cette solution de refroidissement permet d'utiliser les organes de transmission de manière prolongée et sans entretien.



KALI Und alles ist gleich viel einfacher!

- EINFACH UND STETS BEREIT
- SICHER UND ZUVERLÄSSIG
- KEINE SICH WIEDERHOLENDEN BEWEGUNGEN

Die **KALI** Abrundmaschine rundet Teigportionen von 20 bis 1000 g ab, ohne Einstellungen oder den Austausch von Bauteilen vornehmen zu müssen. Die **KALI** Abrundmaschine wurde entwickelt, um mit unterschiedlichen Teigarten eingesetzt werden zu können:

- Pizza: Spirale A und Zylinder mit 60 Rillen
- Brot: Spirale B und Zylinder mit 4 oder 12 Rillen
- Sehr feuchte und fettige Teige: Spirale mit Teflon beschichtet und Zylinder mit 12 Rillen

Durch die technische Lösung, bei der der Teig nur mit der Spirale und dem Zylinder in Kontakt kommt, entspricht die **KALI** Abrundmaschine den europäischen und amerikanischen Gesundheitsrichtlinien (NSF oder ETL Sanitation).

Die innovative Kühltechnik des Motorraums durch Unterdruck hält die zu verarbeitenden Teigportionen auf Umgebungstemperatur, sei es in der Spirale, als auch im Zylinder. Diese Art der Kühlung ermöglicht den Antriebselementen ein langes wartungsfreies Arbeiten.



KALI Y todo es más fácil!

- SIMPLE Y SIEMPRE LISTA
- SEGURA Y FIABLE
- ELIMINA LOS MOVIMIENTOS REPETITIVOS

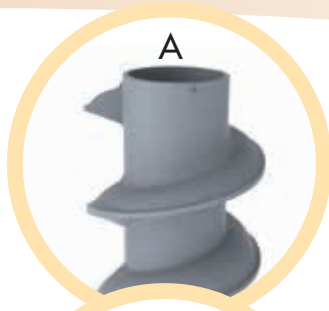
La máquina redondeadora **KALI** redondea porciones de masa de 20 a 1000 g sin necesidad de ajustes o cambios de piezas. La máquina redondeadora **KALI** está diseñada para usarla con diferentes tipos de masa:

- Pizza: espiral A y cilindro de 60 estrías
- Pan: espiral B y cilindro de 4 o 12 estrías
- Masas muy húmedas y grasosas: espiral B teflonada y cilindro de 12 estrías

La solución técnica, que permite que la masa entre en contacto solo con la espiral y el cilindro, hace que la máquina redondeadora **KALI** sea conforme a las normativas sanitarias europeas y americanas (NSF o ETL Sanitation).

La innovadora tecnología de refrigeración por depresión del vano del motor, conserva las porciones de masa en elaboración a temperatura ambiente, tanto en la espiral como en el cilindro. Esta solución de refrigeración permite que los órganos de transmisión funcionen mucho tiempo sin necesidad de mantenimiento.





A

Cilindro in materiale plastico certificato NSF per il contatto con prodotti alimentari.

Disponibili a scelta coclee con diverso profilo :

- A per impasti di pizzeria
- B per impasti umidi e delicati da panificio
- B TEFLONATA per impasti molto delicati da pasticceria

Cylinder manufactured from NSF-certified, foodstuff-safe plastic material.

The following alternative augers with varying profiles are available on request:

- Auger A for pizza dough preparation in pizza parlours
- Auger B for the preparation of moist and delicate bread mixes
- TEFLON-COATED Auger B for very delicate confectionery mixes

Cylindre en matière plastique certifiée NSF pour le contact avec des produits alimentaires.

Hélices de différentes tailles disponibles au choix :

- A pour pâtes à pizzas
- B pour pâtes humides et délicates, de type pâtes à pain
- B TEFLON pour pâtes très délicates, de types pâtisserie.

Zylinder aus NSF-zertifiziertem Kunststoffmaterial, das für den Kontakt mit Lebensmitteln zugelassen ist.

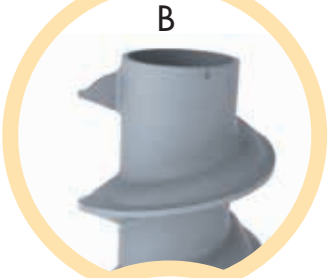
Auf Wunsch mit Schnecken mit unterschiedlichem Profil verfügbar:

- A für Teige für die Pizzeria
- B für feuchte und empfindliche Bäckereiteige
- B mit Teflon beschichtet, für sehr empfindliche Konditoreiteige

Cilindro de material plástico certificado NSF para el contacto con productos alimenticios.

Si se desea, se pueden solicitar roscas de Arquímedes de diferente perfil:

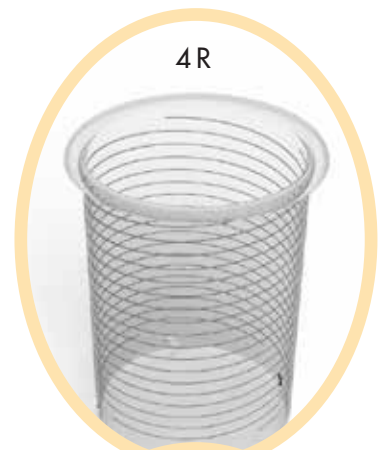
- A para masas para pizza;
- B para masas húmedas y delicadas para panadería;
- B TEFLONADA para masas muy delicadas para repostería.



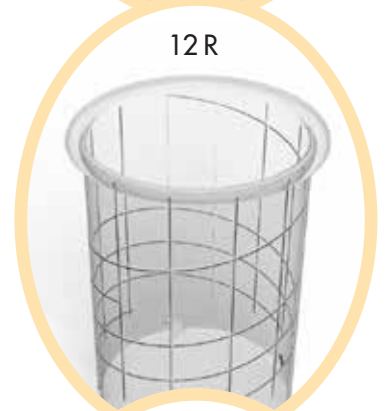
B



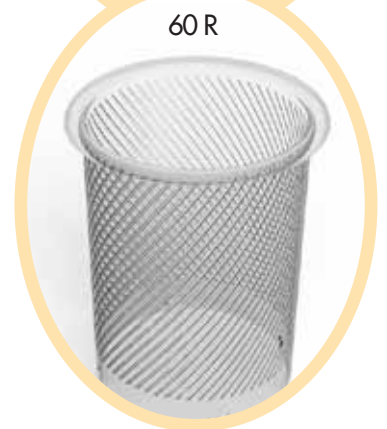
B teflon



4R

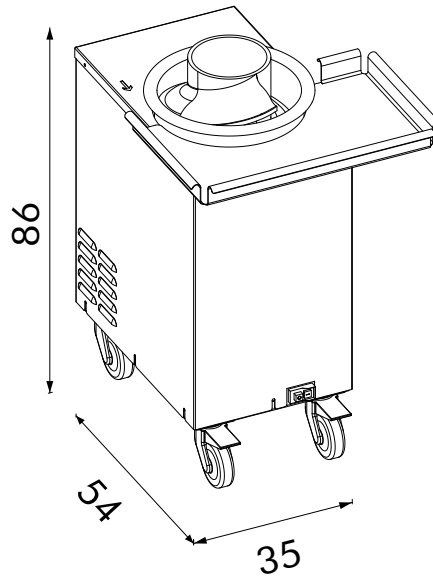


12R



60R

SCHEMA TECNICA	
V	230/240 V
V OPT	115/120V
F	1
Hz	50 Hz
Hz OPT	60 Hz
Kw	0,37 Kw
⊘	20 -1000 gr
⊘H	1800 pz/h
↕	86 cm
↔	35 cm
↗	54 cm
📦	60 kg
📦	75 kg
📏	49 X 63 X h102 cm



Pastaline è un brand by VELMA srl

Via Triestina 80 | 30173 FAVARO VENETO | VE | ITALIA

+39.041.630450 | +39.041.630424 | +39.041.5019434 | info@pastaline.eu

www.pastaline.eu